



OASI

CATEGORIA: Vasche

DIMENSIONI: 130 x 130 x h210 cm

ELENCO FUNZIONI

- Kit idromassaggio verticale, dorsale e cervicale
- Idromassaggio su vasca
- Cupolino con soffione centrale
- Pannello elettronico
- Lampada illuminazione
- Sauna
- Radio
- Cromoterapia
- Pannello multifunzione
- Miscelatore termostatico
- Colonna erogazione (riempimento vasca)

ISTRUZIONI D'INSTALLAZIONE

LEGENDA:

C allaccio acqua calda

F allaccio acqua fredda

E punto uscita alimentazione elettrica

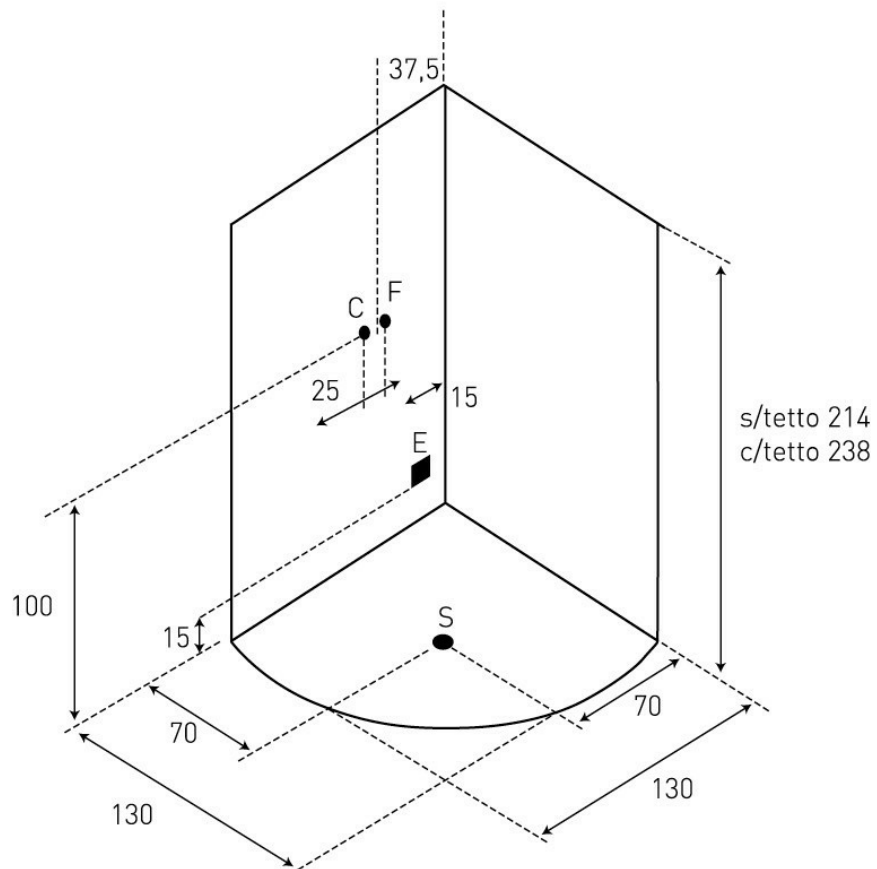
S scarico

VARIANTI

Vasca semplice

Con box senza idro	4060,00 €
Con box con idro vasca	4650,00 €
Con box con idro verticale	4460,00 €
Con box con idro verticale + idro vasca	5050,00 €

OASI



Le quotazioni sono in cm.

ACCESSORI

Accessori aggiuntivi

Cupolino con soffione centrale	400,00 €
Sauna con controllo temperatura, radio e cromoterapia	980,00 €
Pannello cromoterapia multicolore	370,00 €
Pannello elettronico touch solo radio	370,00 €
Solo cristallo	1400,00 €